

JOLLY 25 - 1...10 V & PUSH

Direct current dimmable electronic drivers with DIP-SWITCH
Alimentatori elettronici regolabili in corrente continua con DIP-SWITCH

Made in Europe 

1...10 V PUSH constant CURRENT constant VOLTAGE

EMC 05 KEMA EUR CCC 110 M M SELV

RIPPLE FREE



3.1.1

Dimmable multipower DIP-SWITCH drivers - Compact case - 1-10V & PUSH
Alimentatori multipotenza regolabili con DIP-SWITCH - Formato compatto - 1-10V & PUSH

ACTIVE PFC DIP-SWITCH 1+2kV DIFF. 2kV COMM. SYNC. SAFETY PROTECTIONS

Rated Voltage
Tensione Nominale
110 ÷ 120 V⁽²⁾
220 ÷ 240 V

Frequency
Frequenza
50...60 Hz

AC Operation range
Tensione di utilizzo AC
99 ÷ 264 V

DC Operation range
Tensione di utilizzo DC
(see page info15)
176 ÷ 264 V
(NO PUSH mode function)

Power
Potenza
0 ÷ 25 W

Maximum current output ripple
Max. ondulazione della corrente uscita
≤ 3%⁽¹⁾

Reference Norms
Norme di riferimento:
EN 50172 (VDE 0108)
EN 55015
EN 61000-3-2
EN 61000-3-3
EN 61347-1
EN 61347-2-13
EN 61547
EN 62384
VDE 0710-T14

Max. pcs for CB B16A
(see page info17)
50 pcs

In rush current
5A 50µsec

| Article Articolo | Code Codice | P out W | V out DC | I out DC | V out max. | ta °C | tc °C | λ max. Power Factor | η max. Efficiency ⁽¹⁾ | |
|---------------------|-------------------------|--|-------------|--------------|---------------|----------|------------|---------------------------|-------------------------------------|------|
| DC JOLLY | 122420 | Constant current output - Uscita in corrente costante | | | | 49 | -25... +50 | 75 | 0,98 | > 87 |
| | | 15 (15 ⁽²⁾) | 2...43 | 350 mA cost. | | | | | | |
| | | 22 (15 ⁽²⁾) | 2...43 | 500 mA cost. | | | | | | |
| | | 25 (15 ⁽²⁾) | 2...36 | 700 mA cost. | | | | | | |
| | | Constant voltage output - Uscita in tensione costante | | | | | | | | |
| | | 9 (9 ⁽²⁾) | 10 cost. | 900 mA max. | - | | | | | |
| | | 10 (10 ⁽²⁾) | 12 cost. | 900 mA max. | - | | | | | |
| | 20 (15 ⁽²⁾) | 24 cost. | 900 mA max. | - | | | | | | |

⁽¹⁾ Referred to V_m = 230 V, 100% load - Riferito a V_m = 230 V, carico 100%

| Accessories not supplied - Accessori non a corredo | | |
|--|----------------|---------------|
| Article - Articolo | L (length) | Code - Codice |
| Synchronization cable Cavetto di sincronizzazione | 1,5 m / 4 ft | 485720512 |
| | 4 m / 13 ft | 485720513 |
| | 50 cm / 19,68" | 485720515 |
| | 20 cm / 7,87" | 485720516 |
| REG 1-10 V (pag. 341) | | 123999L |
| DCC DALI INTERFACE (pag. 342) | | 122099 |
| BMU DMX INTERFACE (pag. 346) | | 122066 |
| ZLL INTERFACE (11.) | | - |

Features

- Multipower driver supplied with dip-switch for the selection of the output current.
- IP20 independent driver, for indoor use.
- Class II protection against electric shock for direct or indirect contact.
- Active Power Factor Corrector.
- Current regulation ±5 % including temperature variations.
- Input and output terminal blocks on the same side (wire cross-section up to 1,5 mm² / AWG15).
- Clamping screws on primary and secondary circuits for cables with diameter: min. 3 mm - max. 8 mm.
- Protections:
 - against overheating and short circuits;
 - against mains voltage spikes;
 - against overloads.
- Thermal protection = C.5.a.

Caratteristiche

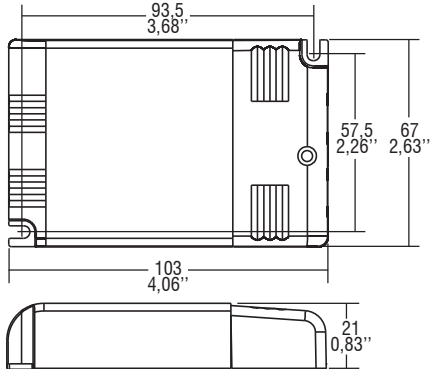
- Alimentatore multipotenza fornito di dip-switch per la selezione della corrente in uscita.
- Alimentatore indipendente IP20, per uso interno.
- Protetto in classe II contro le scosse elettriche per contatti diretti e indiretti.
- PFC attivo.
- Corrente regolata ±5 % incluse variazioni di temperatura.
- Morsetti di entrata e uscita sullo stesso lato (sezione cavo fino a 1,5 mm² / AWG15).
- Serracavo su primario e secondario per cavi di diametro: min. 3 mm - max. 8 mm.
- Protezioni:
 - termica e cortocircuito;
 - contro le extra-tensioni di rete;
 - contro i sovraccarichi.
- Protezione termica = C.5.a.

7 YEARS WARRANTY 3% FAILURE RATE
10 YEARS WARRANTY 5% FAILURE RATE

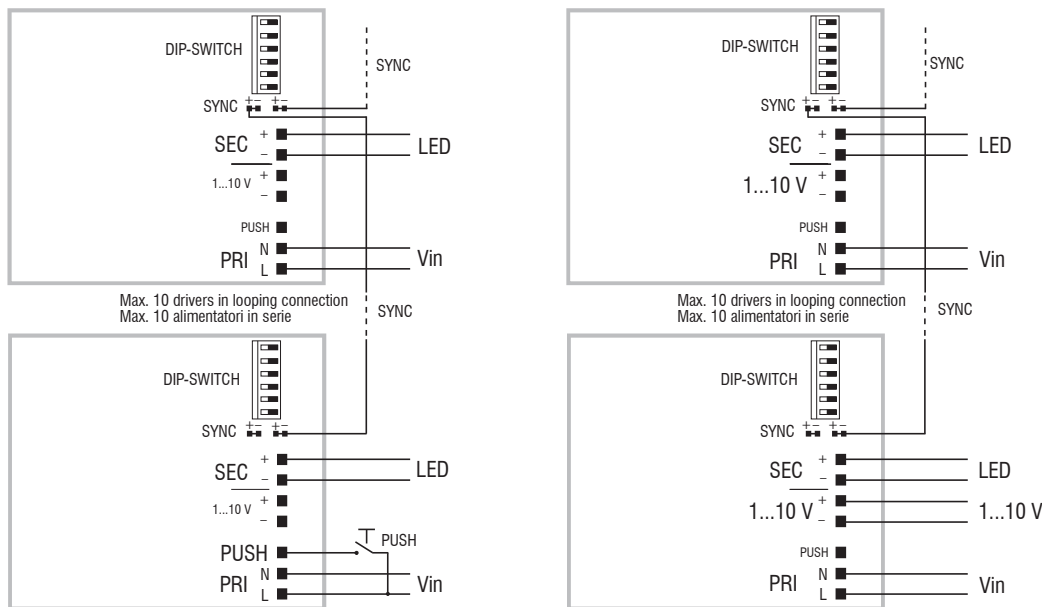


Weight - Peso gr. 120 / 4,20 oz.
 Pcs - Pezzi 50

Compatible with ZHAGA (AS1)



Wiring diagram - Schema di collegamento (Max. LED distance on page info8 - Massima distanza LED a pagina info8)



PUSH diagram - Collegamento PUSH

1...10 V diagram - Collegamento 1...10 V

Operation Mode

- Light regulation 0/0,5 - 100 % by means of PUSH function, 1...10 V interface ($I=0,35$ mA) or 100 Kohm potentiometer.
- Light regulation 0/0,5 - 100 % by means of PUSH function (L mains voltage: 170 Kohm):
 - a short push to turn on and off;
 - a longer push to increase or decrease light intensity;
 - regulation automatically stops at minimum and maximum values;
 - for another on, regulation or off command, release the push button and give the desired command again.
- Possibility to use PUSH function to 4/5 drivers without sync cable.
- Maximum length of the cable, from push button to last driver, must be max. 15 m / 49 ft. In case of applications where the cable is longer than 15 m / 49 ft, keep this separate from the 110 - 240 Volt mains cable.
- ATTENTION: only use normally open push buttons with no incorporated warning light.
- Specific dimming terminal connection with a 1...10 Vdc electronic potentiometer (1...10 V local dimming, double insulation required for external connection).
- Max. 10 synchronised drivers of which only one can be controlled (1 Master + 9 Slaves).
- Synchronization cable is separately supplied.

For additional details for regulations see pages info12-14.

Modalità di funzionamento

- Regolazione della luminosità 0/0,5 - 100 % mediante funzione PUSH, interfaccia 1...10 V ($I=0,35$ mA) o potenziometro da 100 Kohm.
 - Regolazione della luminosità 0/0,5 - 100 % mediante la funzione PUSH (tensione di rete L; 170 Kohm):
 - una pressione breve per accendere e spegnere;
 - una pressione prolungata per aumentare o diminuire l'intensità luminosa;
 - la regolazione si ferma automaticamente ai valori minimi e massimi;
 - per un nuovo comando accensione, regolazione o spegnimento, rilasciare il pulsante e dare nuovamente il comando desiderato.
 - Possibilità di utilizzo funzione PUSH fino a 4/5 alimentatori senza cavo di sincronismo.
 - La lunghezza massima del cavo, dal pulsante all'ultimo trasformatore, deve essere max. 15 m / 49 ft. In caso di applicazioni dove il cavo superi i 15 m / 49 ft, tenere lo stesso separato dal cavo di rete 110 - 240 Volt.
 - ATTENZIONE: usare solo pulsanti di tipo normalmente aperto privi di spia luminosa incorporata.
 - Provvisto di morsetto specifico per la regolazione collegando un potenziometro elettronico 1...10 Vdc (dimmerazione locale 1...10 V, per connessioni esterne all'apparecchio garantire il doppio isolamento).
 - Max. 10 alimentatori sincronizzati, di cui uno solo comandato da uno o più punti (1 Master + 9 Slaves).
 - Cavetto per la sincronizzazione fornito separatamente.
- Per ulteriori dettagli sulle regolazioni vedi pagine info12-14.

3.1.1

Dimmable multipower DIP-SWITCH drivers - Compact case - 1-10V & PUSH
 Alimentatori multipotenza regolabili con DIP-SWITCH - Formato compatto - 1-10V & PUSH